

Наименование параметров	Величина
Емкость полезная, м ³	8
Емкость геометрическая, м ³	9.2
Давление рабочее, МПа	0.02
Температура рабочая, °С	104.25
Давление гидротестирования, МПа	0.2
Среда	вода, пар
Масса (сухая), кг	2250
Масса (рабочая), кг	10250
Габариты, Д/Ш/В	4970/1765/2126

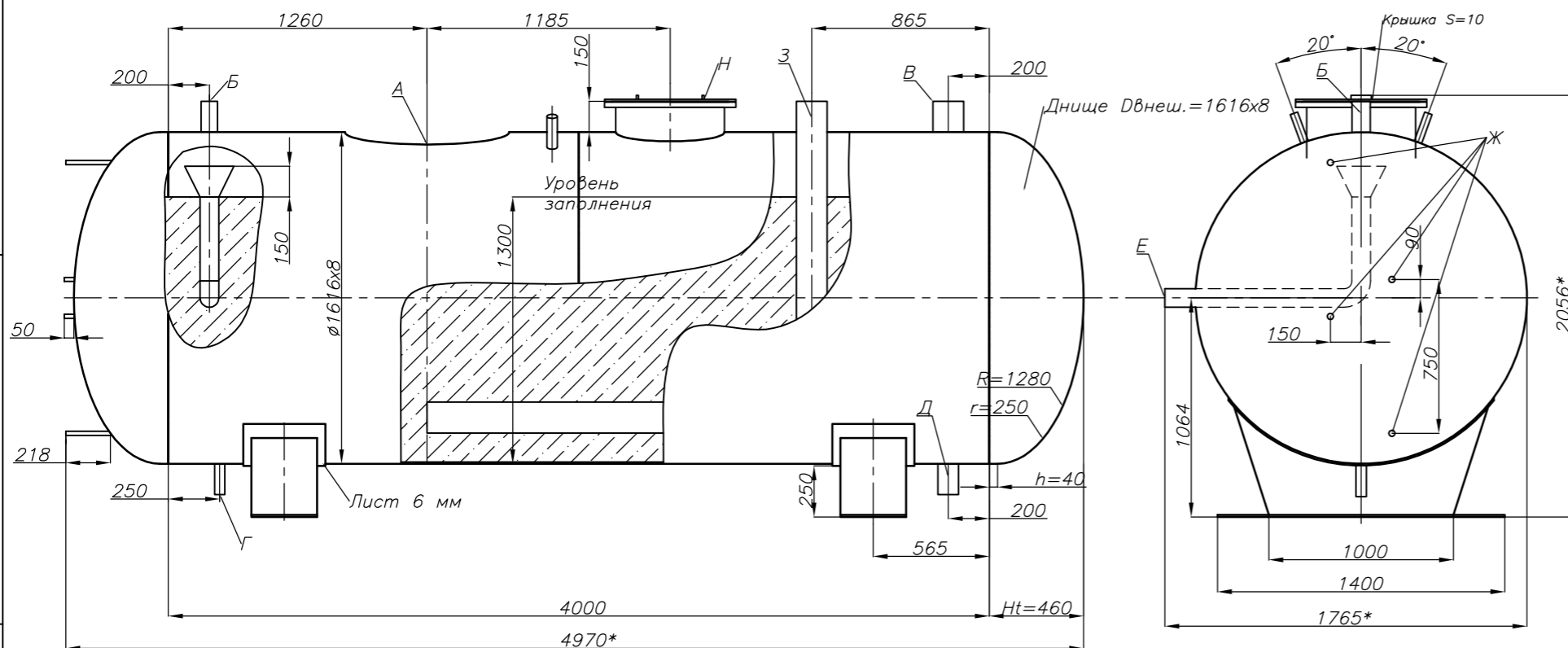


Таблица присоединений

Обоз.	Наименование	Кол.	Ду, мм	Вылет по линии реза
А	Отверстие под колонку деаэрационную	1	800	—
Б	Отвод пара в предохранительное устройство	1	80	150
В	Подвод основного пара	1	150	150
Г	Дренаж	1	50	150
Д	Отвод деаэрированной воды	1	100	150
Е	Перелив в предохранительное устройство	1	80	150
Ж	К указателю уровня	4	20	—
З	Подвод пара на барботаж	1	150	150
И	От сепаратора непрерывной продувки	1	50	150
К	Рециркуляция от питательных насосов	1	32	150
Л	Подвод перегретого конденсата	1	65	150
М	Вентиляция паровых объемов теплообменников	1	20	150
Н	Люк-лаз	1	500	—

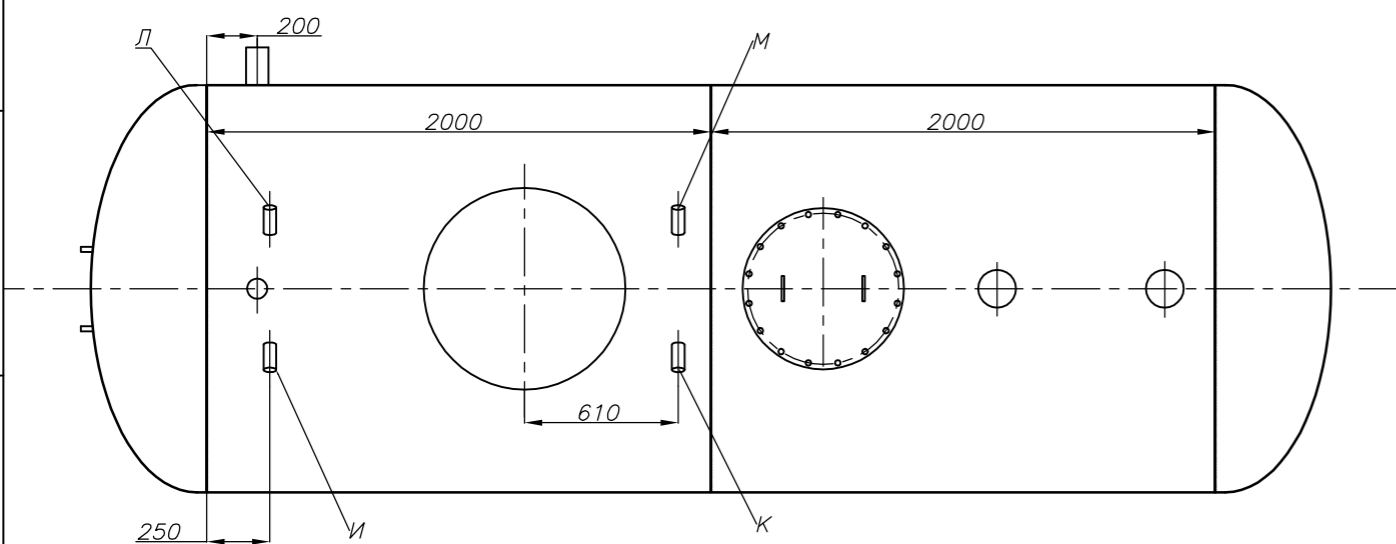
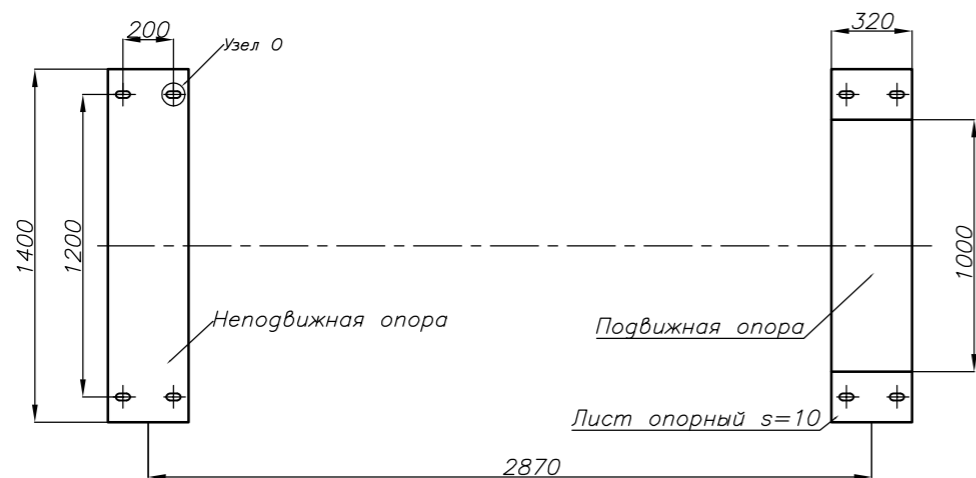
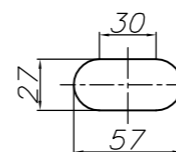


Схема расположения опор



Узел О (1:4)



1. Отверстие под колонку деаэрационную может быть изменено по требованию заказчика
2. Материальное исполнение корпуса — ст3сп5; патрубков — ст20/09Г2С
3. Возможно исполнение бака из стали 08Х18Н10
4. Дополнительно возможна теплоизоляция бака в заводских условиях
5. Подвижную опору согласовывать с заказчиком

ПКБ 201.05.00 СБ				Лит.	Масса	Масштаб
Изм.	Лист	№ докум.	Подп.	Дата	2250кг	1:30
Разраб.	Парамонов					
Пров.	Аврам					
Т. контр.	Козийчук				Лист	Листов
Н. контр.					000 "ПК Бойлер"	
Утв.	Якименко					